

## Modular Cooking

### Hel häll induktion (zonnfri) med öppet underskåp, 500 mm, betjänas från 1 sida med hög bakkant (utan

Produkt # \_\_\_\_\_

Modell # \_\_\_\_\_

Namn # \_\_\_\_\_

SIS # \_\_\_\_\_

AIA # \_\_\_\_\_

**588514**  
(MBJGBE1AO)

Hel häll induktion (zonnfri) med öppet underskåp, 500 mm, betjänas från 1 sida med hög bakkant (utan ryggplåt), kroppshöjd 700 mm

### Kort specifikation

#### Pos.

Enheten tillverkas enligt DIN 18860\_2 med 20 mm droppkant och 70 mm indragen sockel. Tillverkad i en robust ramkonstruktion i 2 mm och 3 mm i 1.4301 (AISI 304). 2 mm arbetsyta i 1.4301 (AISI 304). Släta arbetsytor som är enkla att rengöra. THERMODUL-anslutningssystem ger arbetsytor med minimala skarvar som gör att fett och smuts inte kan tränga ner mellan enheterna. Induktionshäll med flera spolar vilket gör att 100% av ytan kan utnyttjas för kokkärl. Induktionstekniken minskar värmespridning i köket. Enheten är utrustad med överhettningsskydd. Metallvred med silikoninfattning för enklare hantering och rengöring. IPX5 kapslingsklass.

Installation: Fristående på öppet underskåp och med hög bakkant, betjänas från en sida, hygienklass H2.

### Huvudfunktioner

- Överhettningsskydd: Elektroniska sensorer skyddar mot överhettning av hällen
- Kokkärl kan enkelt flyttas från ett område till ett annat utan lyft.
- Den släta glaskeramikytan kan snabbt och lätt rengöras, vilket ger maximal hygien.
- Servicevänlig, alla viktiga komponenter kan nås från framsidan.
- THERMODUL-anslutningssystemet ger en arbetsyta utan skarvar som inte släpper igenom smuts när enheterna är sammankopplade. Detta underlättar då en enhet behöver avlägsnas vid byte eller service.
- Metallvred med silikoninfattning för enklare hantering och rengöring. Den speciella utformningen förhindrar att det kommer in vätska eller smuts i viktiga komponenter.
- 9 effektnivåer.
- Glaskeramikytan kan användas utan "döda" punkter.
- Snabb distribution med full effekt direkt.
- Låg värmeavgivning.
- Stor induktionshäll med flera spolar gör att 100% av ytan kan utnyttjas.
- Handtag är ergonomiskt utformade med silikoninfattning för enkel hantering och rengöring.

### Konstruktion

- Kontrollampa för varje zon.
- 2 mm arbetsyta i 1.4301 (AISI 304).
- Enheten konstruerad enligt DIN 18860\_2 med 20 mm droppkant och 70 mm indragen sockel.
- IPX5 kapslingsklass
- Plan ytkonstruktion för att lätt rengöra ytorna.
- Självbärande konstruktion.

### Hållbarhet

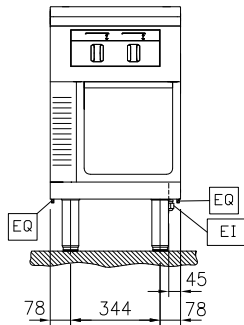
- Denna modell uppfyller den schweiziska energieffektivitetsförordningen (730.02).

### Övriga Tillbehör

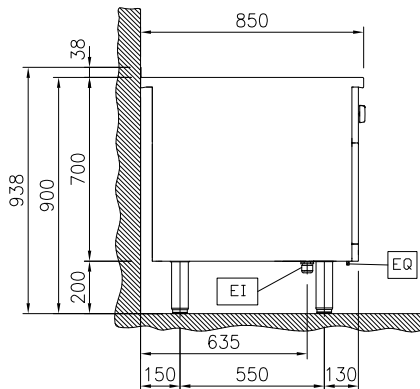
- Skrapa till glaskeramik/ Induktionshäll PNC 910601
- Kopplingsräls, TL85 med högbakkant PNC 912498
- Fronträcke, 500mm lång x 130 mm djup PNC 912523
- Fronträcke, 500mm lång x 200 mm djup PNC 912553
- Fällbar hylla, 300x850mm PNC 912579
- Fällbar hylla, 400x850mm PNC 912580
- Fixerad sidohylla, 200x850mm PNC 912586
- Fixerad sidohylla, 300x850mm PNC 912587
- Fixerad sidohylla, 400x850mm PNC 912588
- Rostfri frontsockel, 500mm lång, höjd = 200 mm PNC 912631

- Rostfri sidsockel, höger o vänster, installation mot vägg, 850mm djup, höjd = 200 mm PNC 912659
- Rostfri sidsockel, höger o vänster, rygg-mot-rygg, 1700mm djup, höjd = 200 mm PNC 912662
- Kompletta rostfri sockel, installation mot vägg, 500mm bredd, höjd = 200 mm, TL85 PNC 912879
- Rostfri sidopanel (12mm), 850x700mm, höger sida, för enhet med hög bakkant PNC 913003
- Rostfri sidopanel (12mm), 850x700mm, vänster sida, för enhet med hög bakkant PNC 913004
- Ryggpanel, 500x700mm, för enheter med hög bakkant PNC 913010
- Sido-kopplingsräls för slätsittande vänster sidopanel, TL85 med hög bakkant PNC 913115
- Sido-kopplingsräls för slätsittande höger sidopanel, TL85 med hög bakkant PNC 913116
- Sidokopplingsräls (12mm) för thermaline 85 med hög bakkant, vänster PNC 913206
- Sidokopplingsräls (12mm) för thermaline 85 med hög bakkant, höger PNC 913207
- U-list, sammansättning, rygg mot rygg, hög bakkant TL80/85/90 PNC 913226
- Anslutning, d=850mm PNC 913231
- Hylla TL80/85/90 en sida +TL80 två sidor skåpbredd 340 PNC 913233
- Sidoförstärkt panel endast i kombination med sidohylla, mot vägginstallationer, höger PNC 913261
- Sidoförstärkt panel endast i kombination med sidohylla, för mot vägginstallation, vänster PNC 913262
- Hyllfixering (gejderstege) PNC 913279
- AVDELNINGSPANEL 850X700MM ROSTFRITT STÅL VÄNSTER/HÖGER PNC 913670
- Rostfri sidopanel 850x700mm, slätsittande, för fristående installation, vänster/höger (skall bara användas vid installation mot något annat) PNC 913686

Front

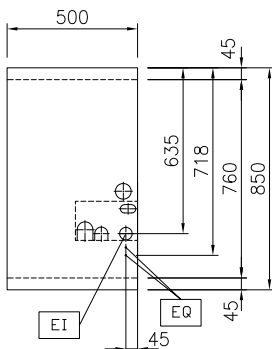


Sida



EI = Elektrisk anslutning  
 EQ = Ekvipotential skruv

Topp



### Elektricitet

|                    |                      |
|--------------------|----------------------|
| Max fasström:      |                      |
| 588514 (MBJBGE1AO) | 21,5A                |
| Spänning:          | 400 V/3N ph/50/60 Hz |
| Total watt:        | 14 kW                |

### Viktig information

|   |                               |
|---|-------------------------------|
| Yttermått, bredd                                | 500 mm                        |
| Yttermått, djup                                 | 850 mm                        |
| Yttermått, höjd                                 | 700 mm                        |
| Lagringutrymmets invändiga dimensioner (bredd): | 340 mm                        |
| Lagringutrymmets invändiga dimensioner (höjd):  | 330 mm                        |
| Lagringutrymmets invändiga dimensioner (djup):  | 740 mm                        |
| Nettovikt:                                      | 50 kg                         |
| Konfiguration:                                  | på bas; betjänas från en sida |
| Effekt främre plattor:                          | 7 - 0 kW                      |
| Effekt bakre plattor:                           | 7 - kW                        |
| Dimensioner främre plattor:                     | 420x370                       |
| Storlek bakre plattor:                          | 420x370                       |

### Hållbarhetsdata

|              |           |
|--------------|-----------|
| Effekt, min: | 21.5 Amps |
|--------------|-----------|

## Övriga Tillbehör

- |   |            |                          |  |            |                          |
|---|------------|--------------------------|--|------------|--------------------------|
| • Skrapa till glaskeramik/<br>Induktionshäll  | PNC 910601 | <input type="checkbox"/> | • AVDELNINGSPANEL 850X700MM<br>ROSTFRITT STÅL VÄNSTER/HÖGER  | PNC 913670 | <input type="checkbox"/> |
| • Kopplingsräls, TL85 med<br>högbakkant   | PNC 912498 | <input type="checkbox"/> | • Rostfri sidopanel 850x700mm,<br>slätsittande, för fristående<br>installation, vänster/höger (skall<br>bara användas vid installation mot<br>något annat) | PNC 913686 | <input type="checkbox"/> |
| • Fronträcke, 500mm lång x 130<br>mm djup   | PNC 912523 | <input type="checkbox"/> |  |            |                          |
| • Fronträcke, 500mm lång x 200<br>mm djup   | PNC 912553 | <input type="checkbox"/> |  |            |                          |
| • Fällbar hylla, 300x850mm  | PNC 912579 | <input type="checkbox"/> |  |            |                          |
| • Fällbar hylla, 400x850mm  | PNC 912580 | <input type="checkbox"/> |  |            |                          |
| • Fixerad sidohylla, 200x850mm  | PNC 912586 | <input type="checkbox"/> |  |            |                          |
| • Fixerad sidohylla, 300x850mm  | PNC 912587 | <input type="checkbox"/> |  |            |                          |
| • Fixerad sidohylla, 400x850mm  | PNC 912588 | <input type="checkbox"/> |  |            |                          |
| • Rostfri frontsockel, 500mm lång,<br>höjd = 200 mm   | PNC 912631 | <input type="checkbox"/> |  |            |                          |
| • Rostfri sidosockel, höger o<br>vänster, installation mot vägg,<br>850mm djup, höjd = 200 mm     | PNC 912659 | <input type="checkbox"/> |  |            |                          |
| • Rostfri sidosockel, höger o<br>vänster, rygg-mot-rygg, 1700mm<br>djup, höjd = 200 mm            | PNC 912662 | <input type="checkbox"/> |  |            |                          |
| • Kompletzt rostfri sockel,<br>installation mot vägg, 500mm<br>bredd, höjd = 200 mm, TL85         | PNC 912879 | <input type="checkbox"/> |  |            |                          |
| • Rostfri sidopanel (12mm),<br>850x700mm, höger sida, för<br>enhet med högbakkant                 | PNC 913003 | <input type="checkbox"/> |  |            |                          |
| • Rostfri sidopanel (12mm),<br>850x700mm, vänster sida, för<br>enhet med högbakkant               | PNC 913004 | <input type="checkbox"/> |  |            |                          |
| • Ryggpanel, 500x700mm, för<br>enheter med högbakkant   | PNC 913010 | <input type="checkbox"/> |  |            |                          |
| • Sido-kopplingsräls för<br>slätsittande vänster sidopanel,<br>TL85 med hög bakkant               | PNC 913115 | <input type="checkbox"/> |  |            |                          |
| • Sido-kopplingsräls för<br>slätsittande höger sidopanel,<br>TL85 med hög bakkant                 | PNC 913116 | <input type="checkbox"/> |  |            |                          |
| • Sidokopplingsräls (12mm) för<br>thermaline 85 med hög bakkant,<br>vänster                       | PNC 913206 | <input type="checkbox"/> |  |            |                          |
| • Sidokopplingsräls (12mm) för<br>thermaline 85 med hög bakkant,<br>höger                         | PNC 913207 | <input type="checkbox"/> |  |            |                          |
| • U-list, sammansättning, rygg mot<br>rygg, hög bakkant TL80/85/90                                | PNC 913226 | <input type="checkbox"/> |  |            |                          |
| • Anslutning, d=850mm   | PNC 913231 | <input type="checkbox"/> |  |            |                          |
| • Hylla TL80/85/90 en sida +TL80<br>två sidor skåpbredd 340                                       | PNC 913233 | <input type="checkbox"/> |  |            |                          |
| • Sidoförstärkt panel endast i<br>kombination med sidohylla, mot<br>vägginstallationer, höger     | PNC 913261 | <input type="checkbox"/> |  |            |                          |
| • Sidoförstärkt panel endast i<br>kombination med sidohylla, för<br>mot vägginstallation, vänster | PNC 913262 | <input type="checkbox"/> |  |            |                          |
| • Hyllfixering (gejderstege)  | PNC 913279 | <input type="checkbox"/> |  |            |                          |